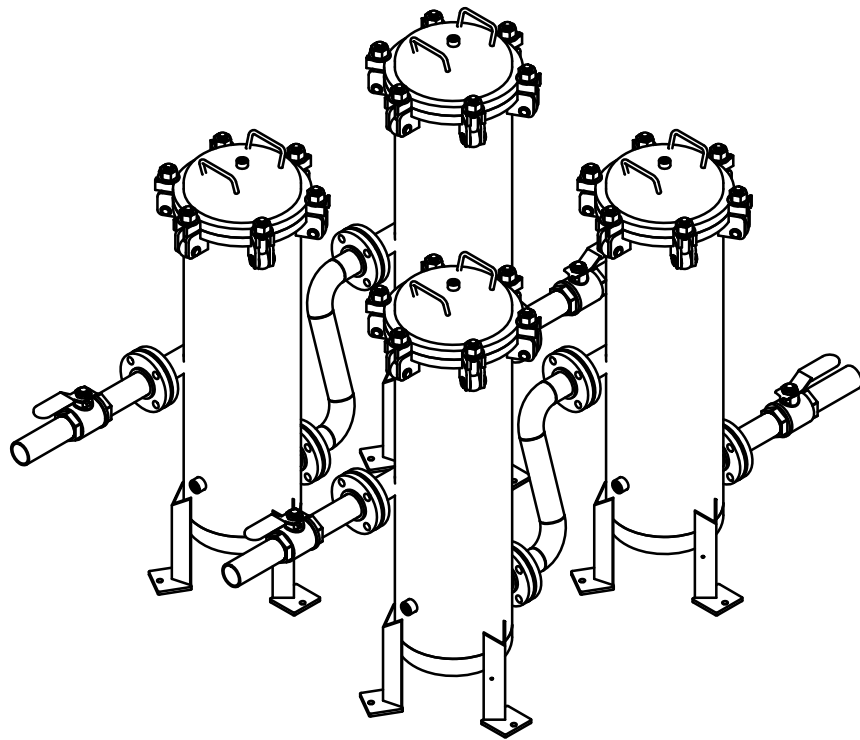
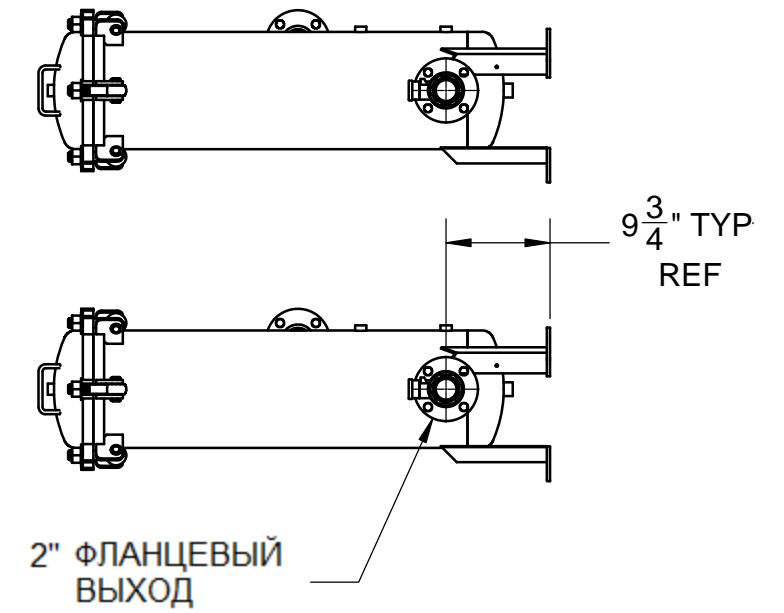
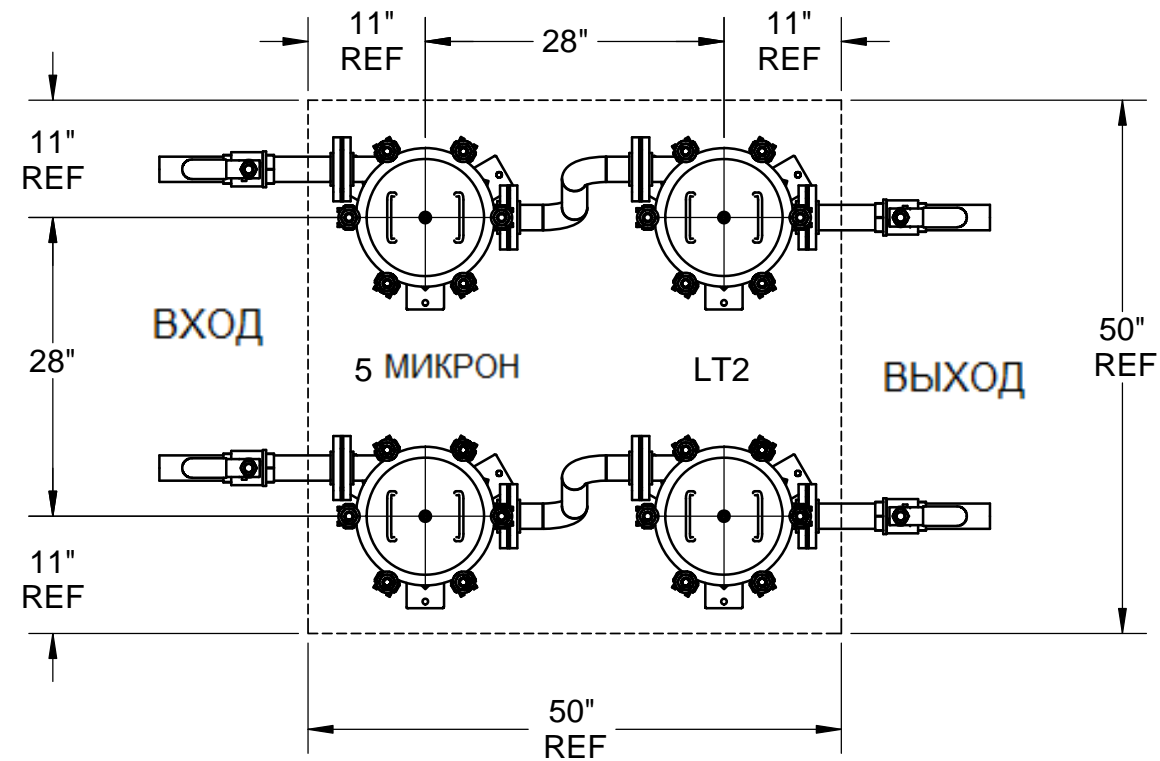


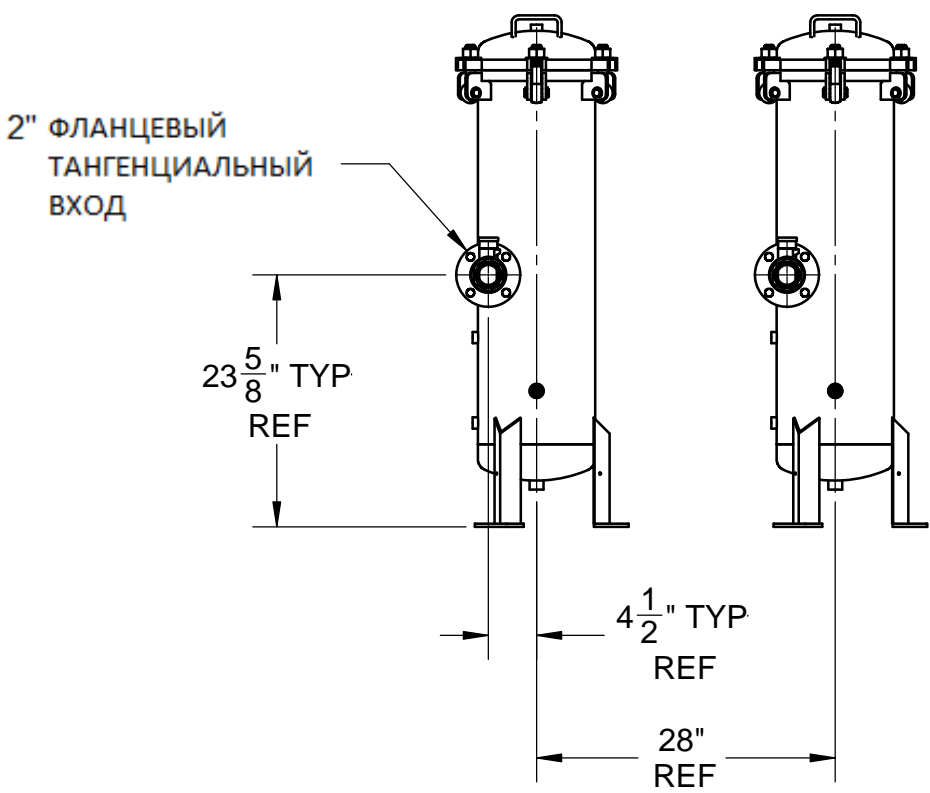
ИЗМЕНЕНИЯ		
ОПИСАНИЕ	ДАТА	УТВЕРЖДЕН



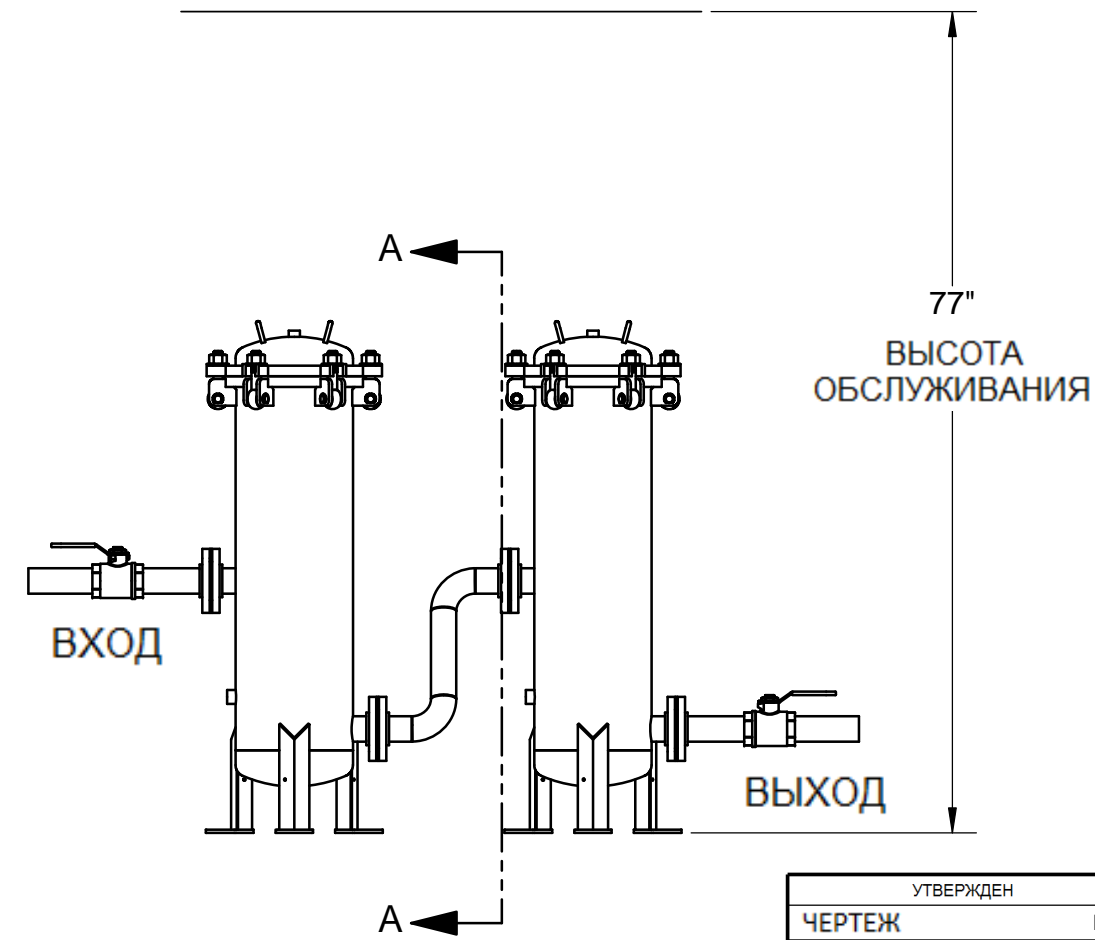
ИЗОМЕТРИЧЕСКИЙ ВИД



2" ФЛАНЦЕВЫЙ ВЫХОД

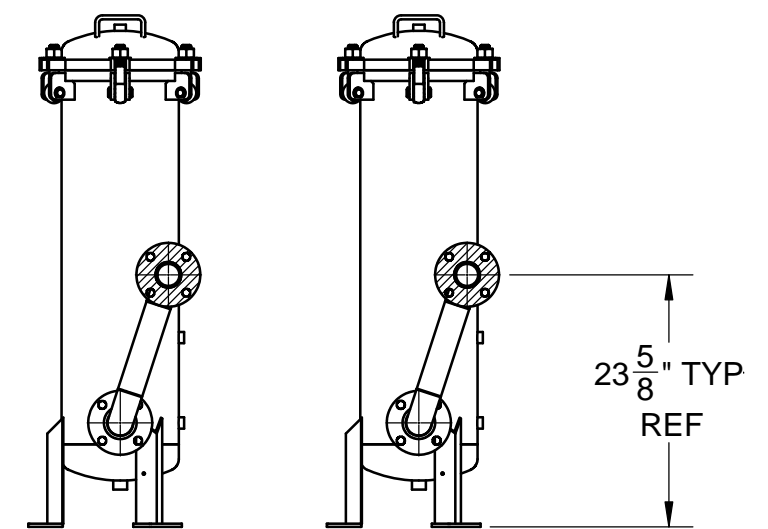


2" ФЛАНЦЕВЫЙ ТАНГЕНЦИАЛЬНЫЙ ВХОД



77" ВЫСОТА ОБСЛУЖИВАНИЯ

СЕКЦИЯ А-А



23 5/8" TYP REF

УТВЕРЖДЕН	ДАТА
ЧЕРТЕЖ RS	11-3-14
УТВЕРЖДЕН	
ЕСЛИ ИНАЧЕ НЕ УКАЗАНО РАЗМЕРЫ В ДЮЙМАХ ДОПУСКИ	
FRACTIONS +/- 1/32	DECIMALS +/- .010
ANGLES +/- 30'	
НАРИСОВАНО В CAD НЕ МАСШТАБИРУЕТСЯ	

HARMSCO INC.

АБОНЕНТСКИЙ ЯЩИК 14066 ПАЛМ-БИЧ, ФЛОРИДА

МАСШТАБ "1:18"	2 STAGE DUAL PATH SYSTEM MUNI-1-2FL, QTY 4	PART NO. N/A
----------------	--	--------------